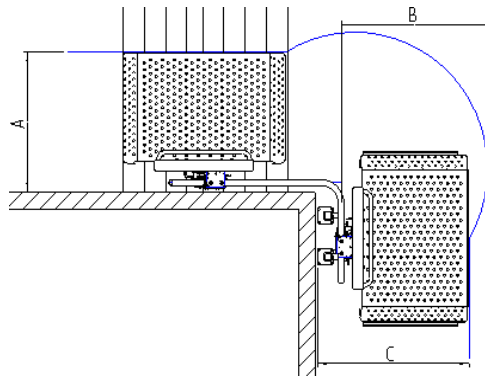


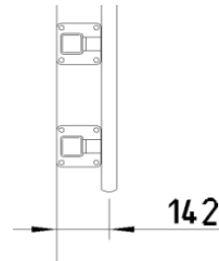
BENÖTIGTER PLATZBEDARF PLK8

Required space for PLK8

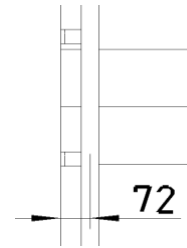
Fahrbahn mit 90°-Kurve
Track with a 90°-curve



Stützenmontage:
stanchions:



Wandmontage:
wall installation:



ACHTUNG / PLEASE NOTE

Kurvenfahrt unter 20° nicht möglich!
curved rail below 20° not possible!

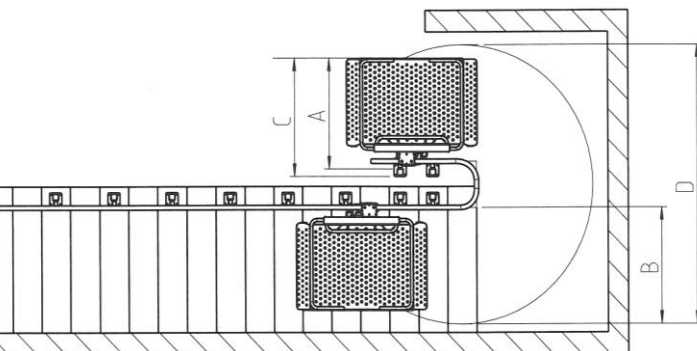
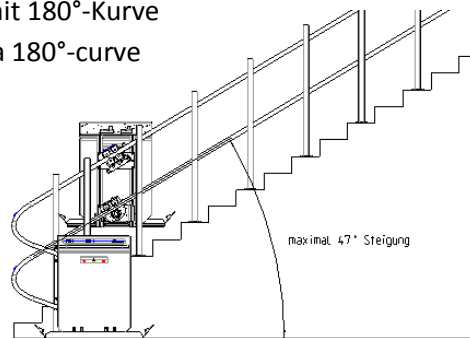
Frontseitige Auffahrrampe: A/B/C +150 mm D+ 300mm
front mounted access ramp: A/B/C +150 mm D+ 300mm

Steigung max. 47°
angle of inclination max. 47°

* = Standard-Plattform ohne Aufpreis

* = standard platform without extra charge

Fahrbahn mit 180°-Kurve
Track with a 180°-curve



Plattform	A	B	C	D
*1000x800mm	1045	1140	1115	2630
900x800mm	1045	1110	1115	2570
*800x800mm	1045	1080	1115	2510
1000x700mm	945	1070	1015	2490
900x700mm	945	1040	1015	2430
800x700mm	945	1010	1015	2370

A = Mind. Platzbedarf bei Wandmontage
A = Min. required space for wall installation

B = Schwenkbereich bei Kurvenfahrt
B = swivel range in the curve

C = Mind. Platzbedarf bei Stützenmontage
C = Min. required space with stanchions

D = Treppenhausbreit (Radius=250mm) ist Neigungsabhängig
(gemessen bei 25°)

D = width of stairway (radius=250mm) depends on the angle of the rail
(measured at 25°)

Alle Abmessungen beziehen sich auf den Radius 250mm
All measurements are related to the radius 250mm

Optionen:

Waagrecht fährt bei 0° / Horizontal ride at 0°
Radius= 143mm